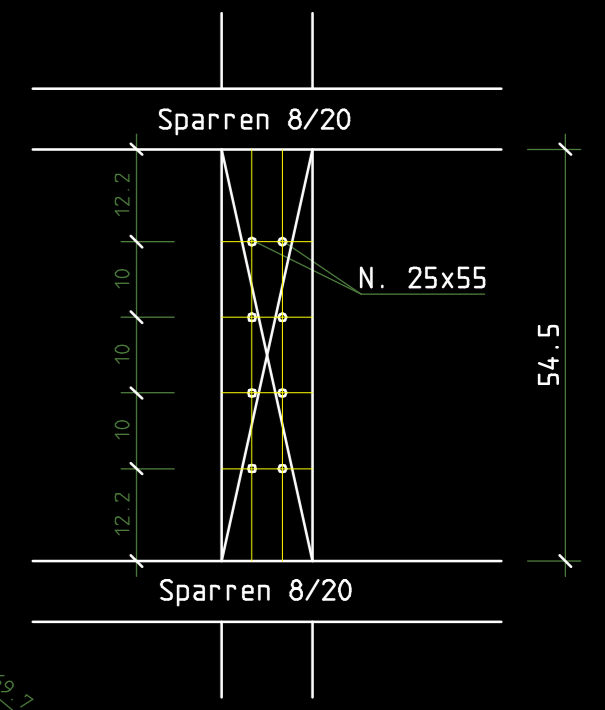
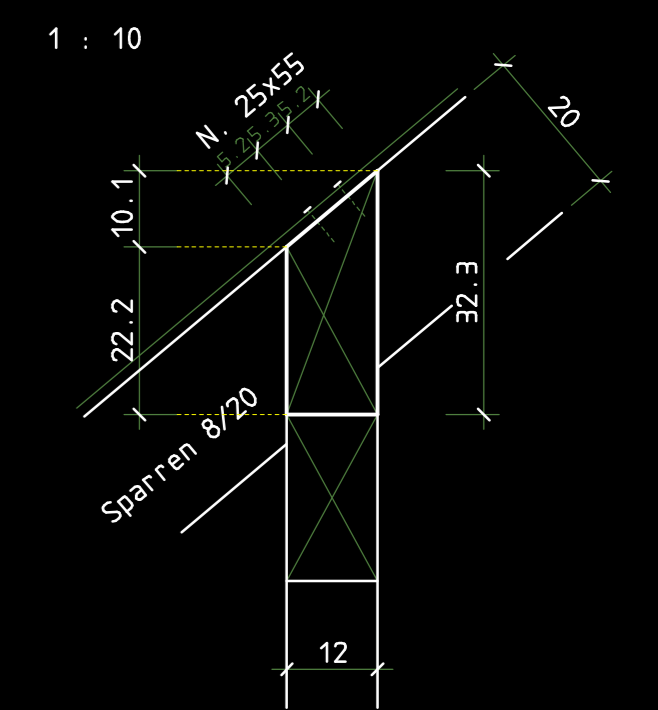
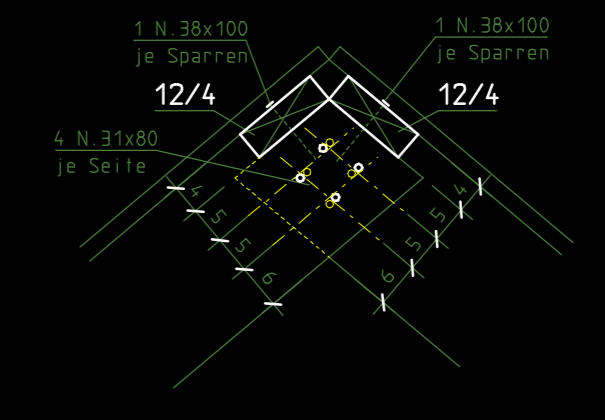


Detail Füllklötze



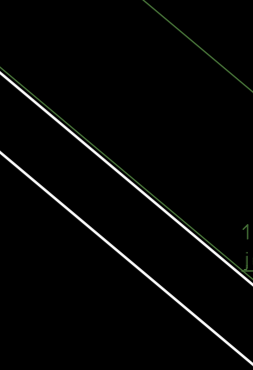
Detail "A"

1 : 10



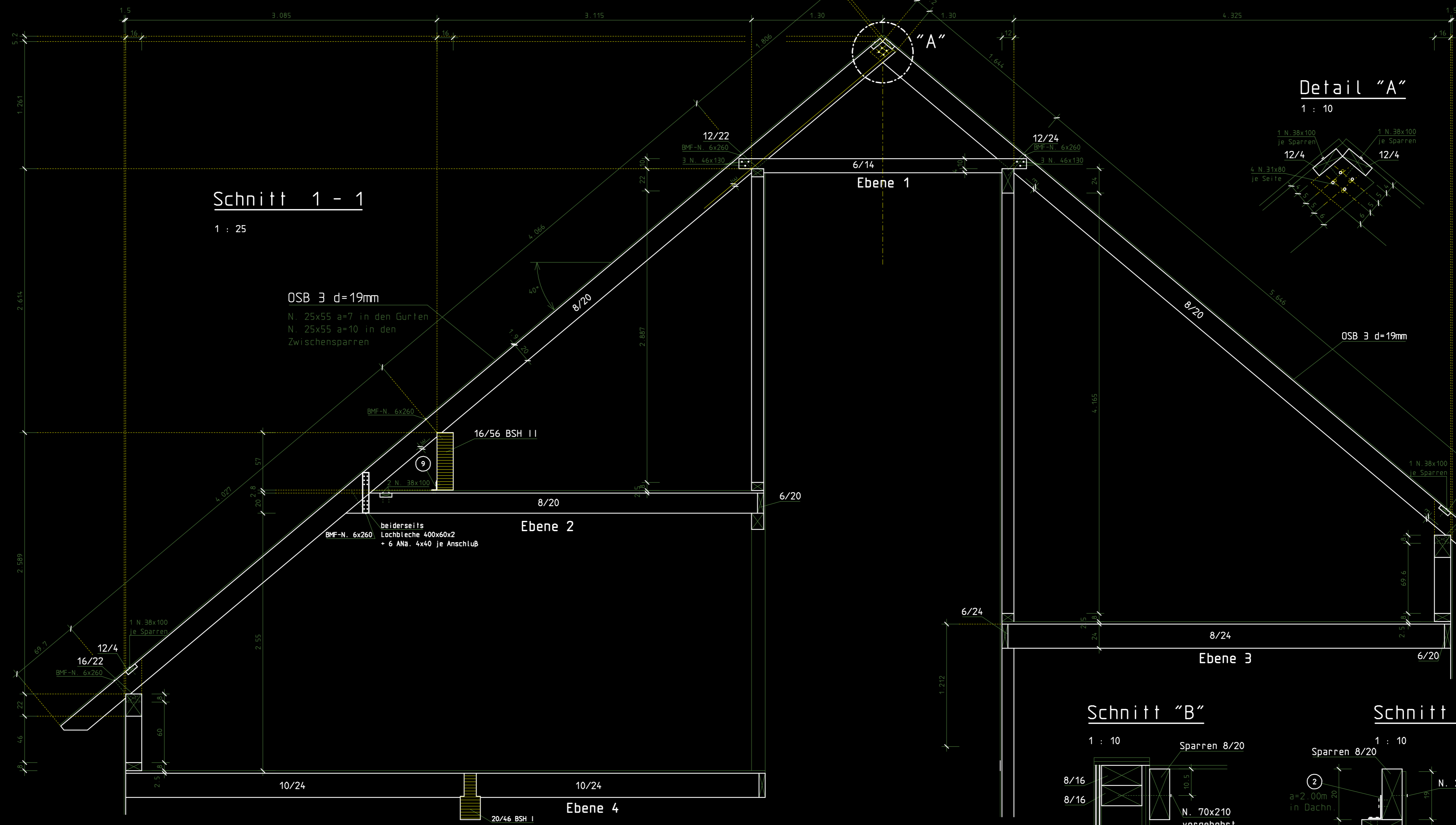
OSB 3 d=19mm

N. 25x55 a=7 in den Gurten
N. 25x55 a=10 in den Zwischensparren

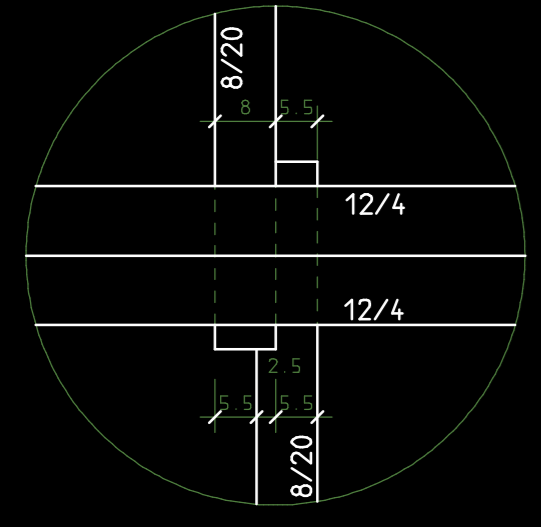


Schnitt 1 - 1

1 : 25

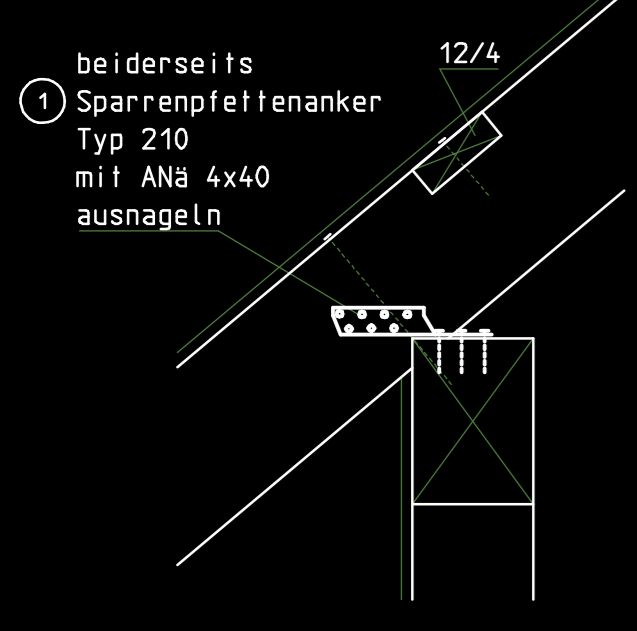


Detail "C"



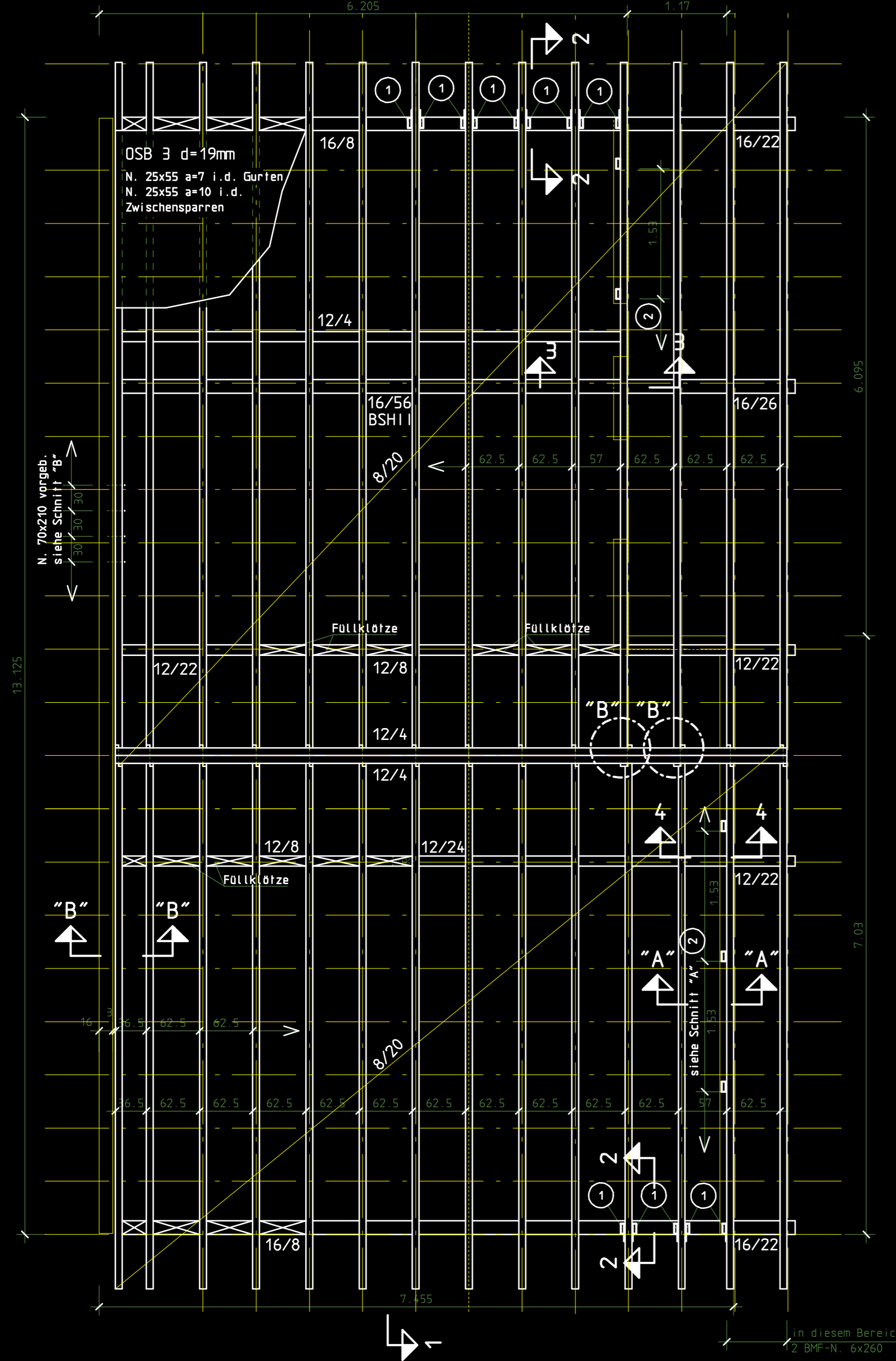
Schnitt 2 - 2

1 : 10



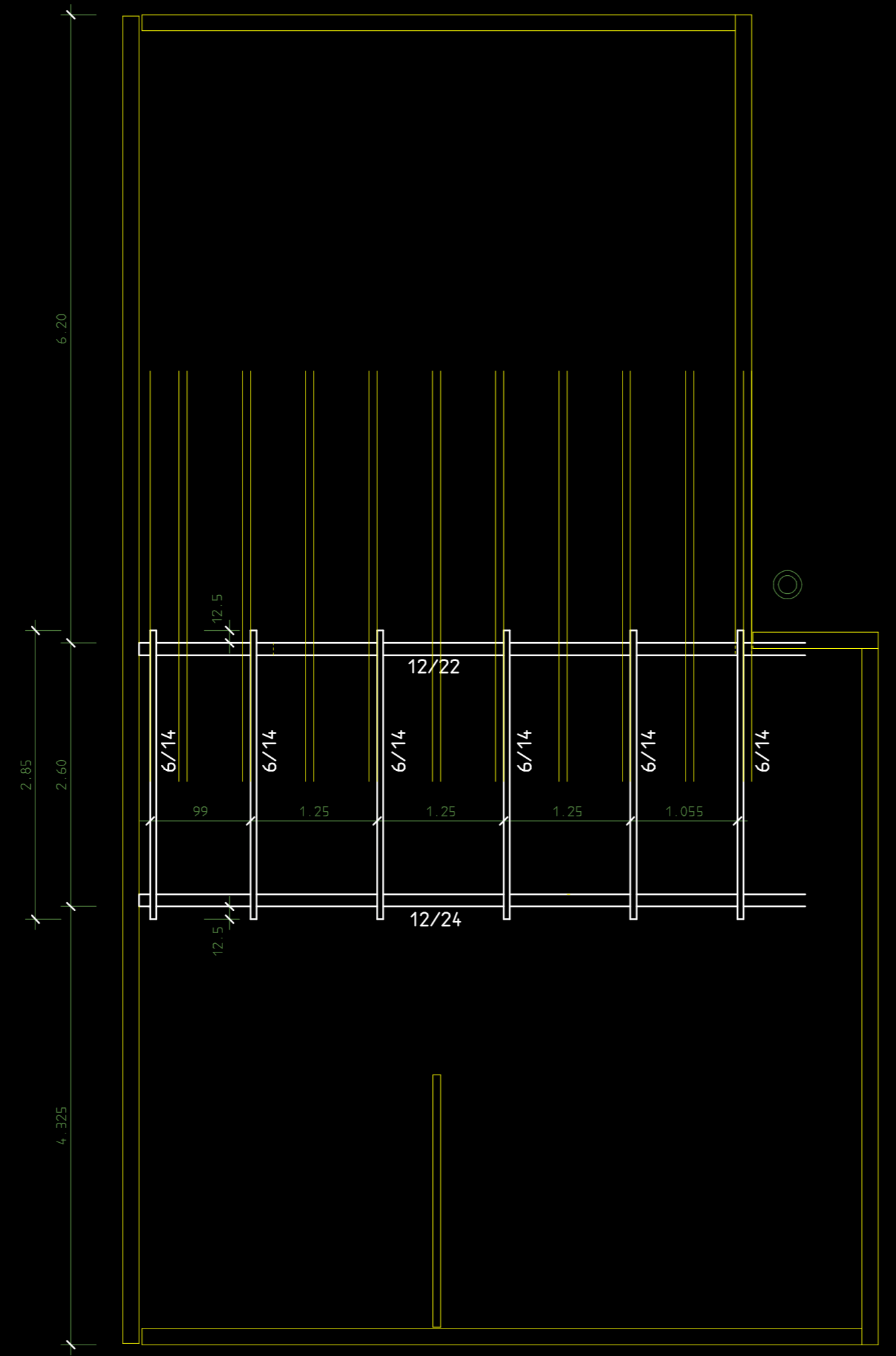
Sparrenlage

1 : 50



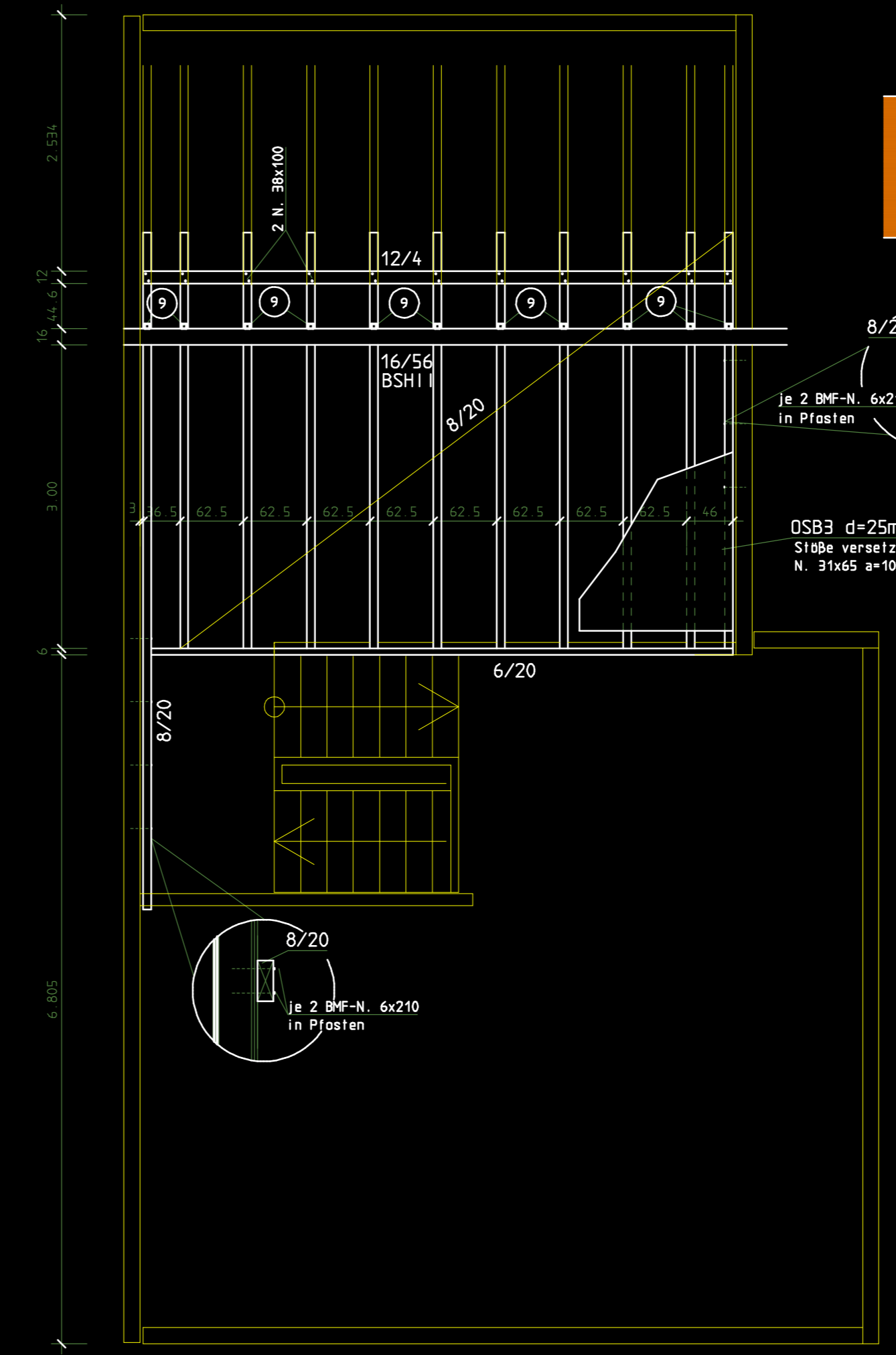
Spreizriegellage (Ebene 1)

1 : 50



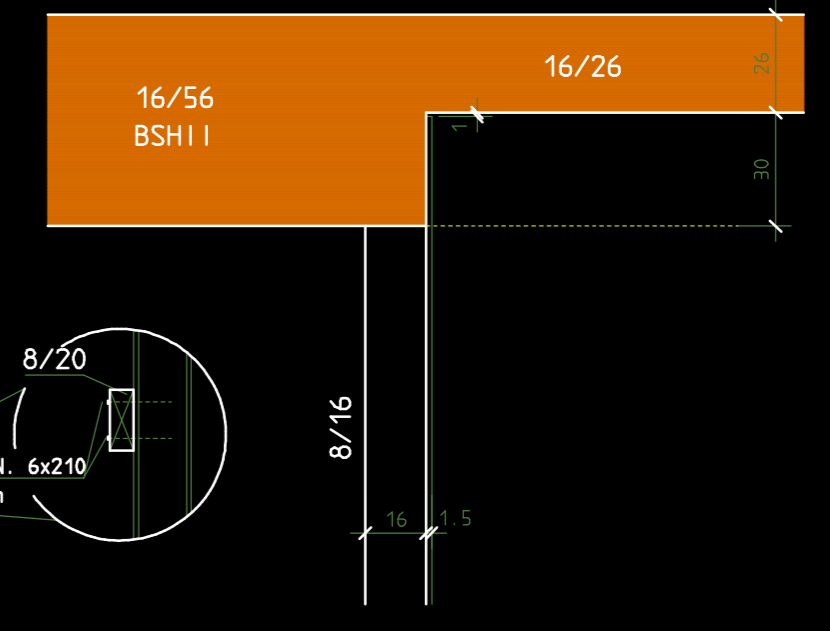
Kehlbalkenlage (Ebene 2)

1 : 50



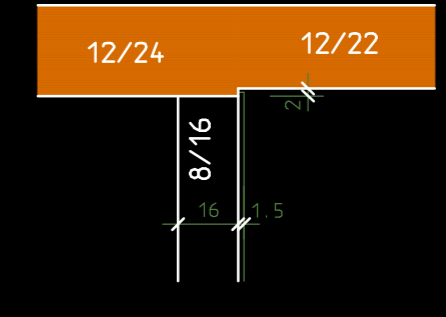
Schnitt 3 - 3

1 : 20



Schnitt 4 - 4

1 : 20



- 1 Sparrenpfettenanker Typ 210 mit ANA. 4x50 ausnageln
- 2 BMF-Winkelverbinder 90x48x3x116 + 6 ANA. 4x40 je Schenkel
- 3 BMF-Balkenträger Typ 200 + 5 Stabdübel Ø 12 mit ANA. 4x40 ausnageln
- 4 Lochblech 300x40x2 + 4 ANA. 4x40 je Anschluß
- 5 Upal MAX Expressanker M10/90 Abstand siehe Wände
- 6 HTT16 (Bulldog Simpson) + 18 ANA. 4x50 + Verbundanker M16 in St.b.-Decke
- 7 HTT16 (Bulldog Simpson) + 18 ANA. 4x50 + Bolzen M16
- 8 HTT22 (Bulldog Simpson) + 25 ANA. 4x50 + Verbundanker M16 in St.b.-Decke
- 9 BMF-Winkelverbinder 90x48x3x48 + 4 ANA. 4x40 je Schenkel
- 10 BMF-Balkenschuh 80x120 voll ausnageln mit ANA. 4x40

		C
		B
		A
Art der Änderung	Datum	Index
<p>Bernhard Roth Dipl.-Ing. (FH) 76889 Klingenstein, Steinstr. 1 Tel.: 06349-3056 Fax: 3148 für Bauwesen, Statik und Tragwerksplanung</p>		
Projekt	Wohnhausneubau mit Carport	
Bauherr		
Darstellung	Dachkonstruktion	
Maßstab	1:50, 1:25, 1:10	
Blattgr.	0,84x0,69 0,58 m ²	
Datum	15.03.99	Gez. Koch Pr. Br. vom: