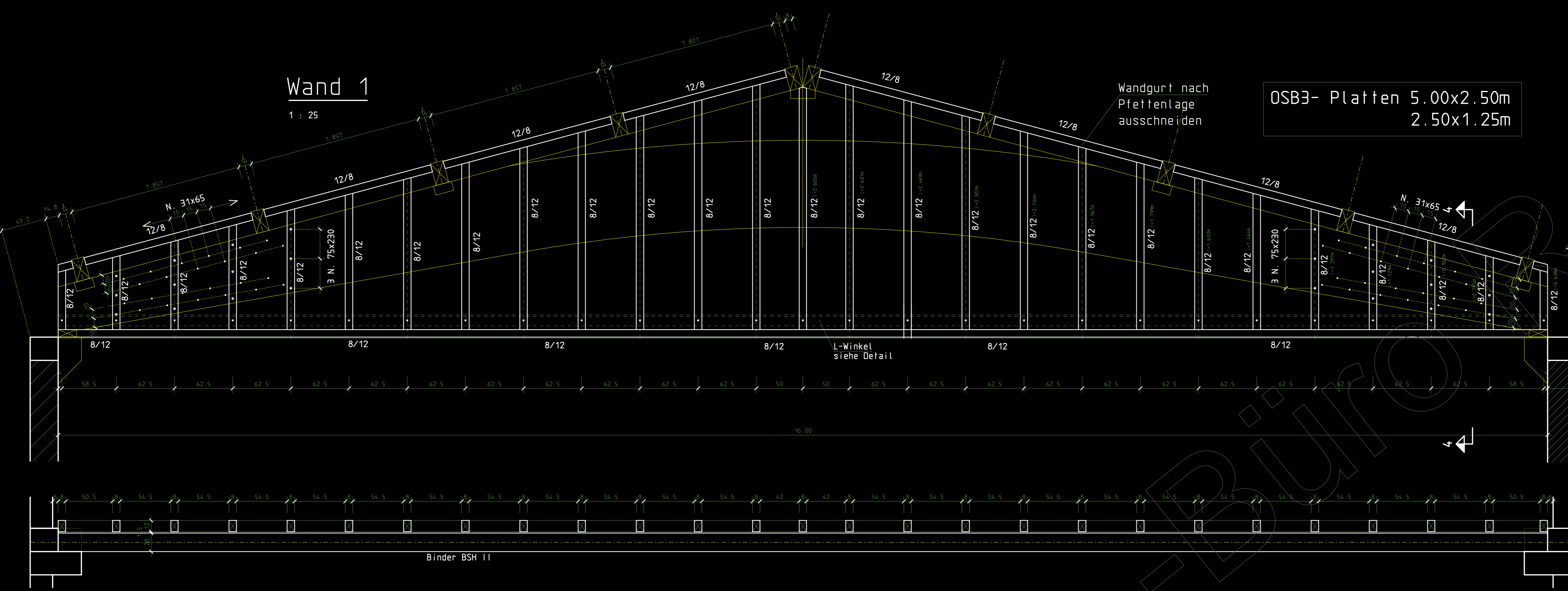


# Wand 1

1 : 25

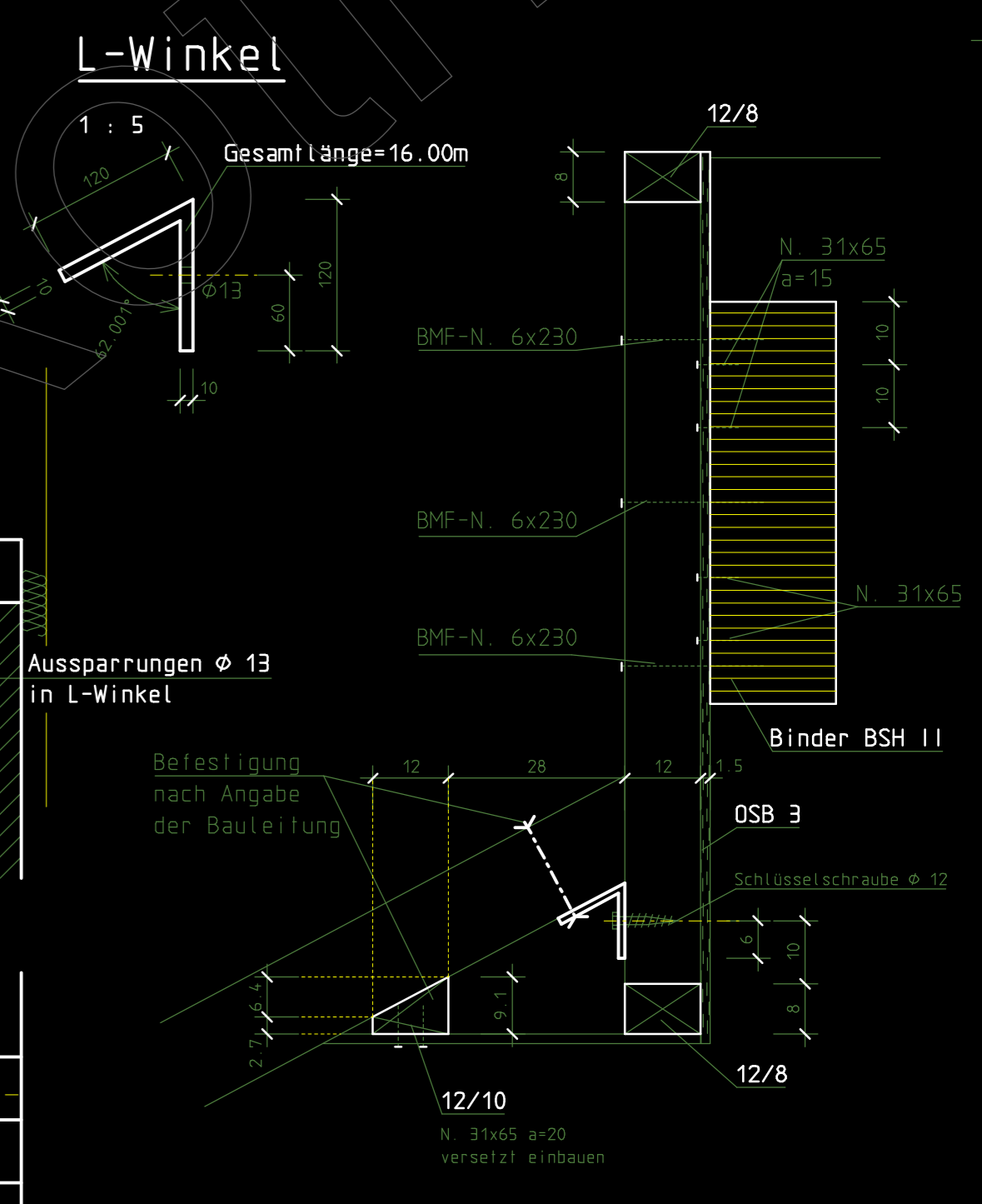


Wandgurt nach Pfettenlage ausschneiden

OSB3- Platten 5.00x2.50m  
2.50x1.25m

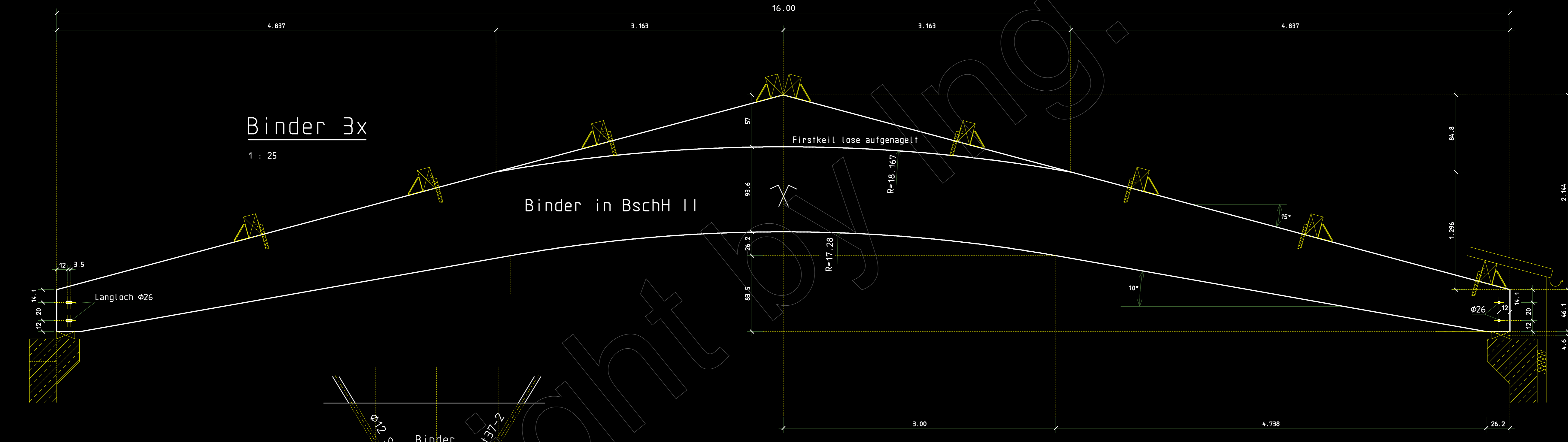
# Schnitt 4 - 4

1 : 10



# Binder 3x

1 : 25

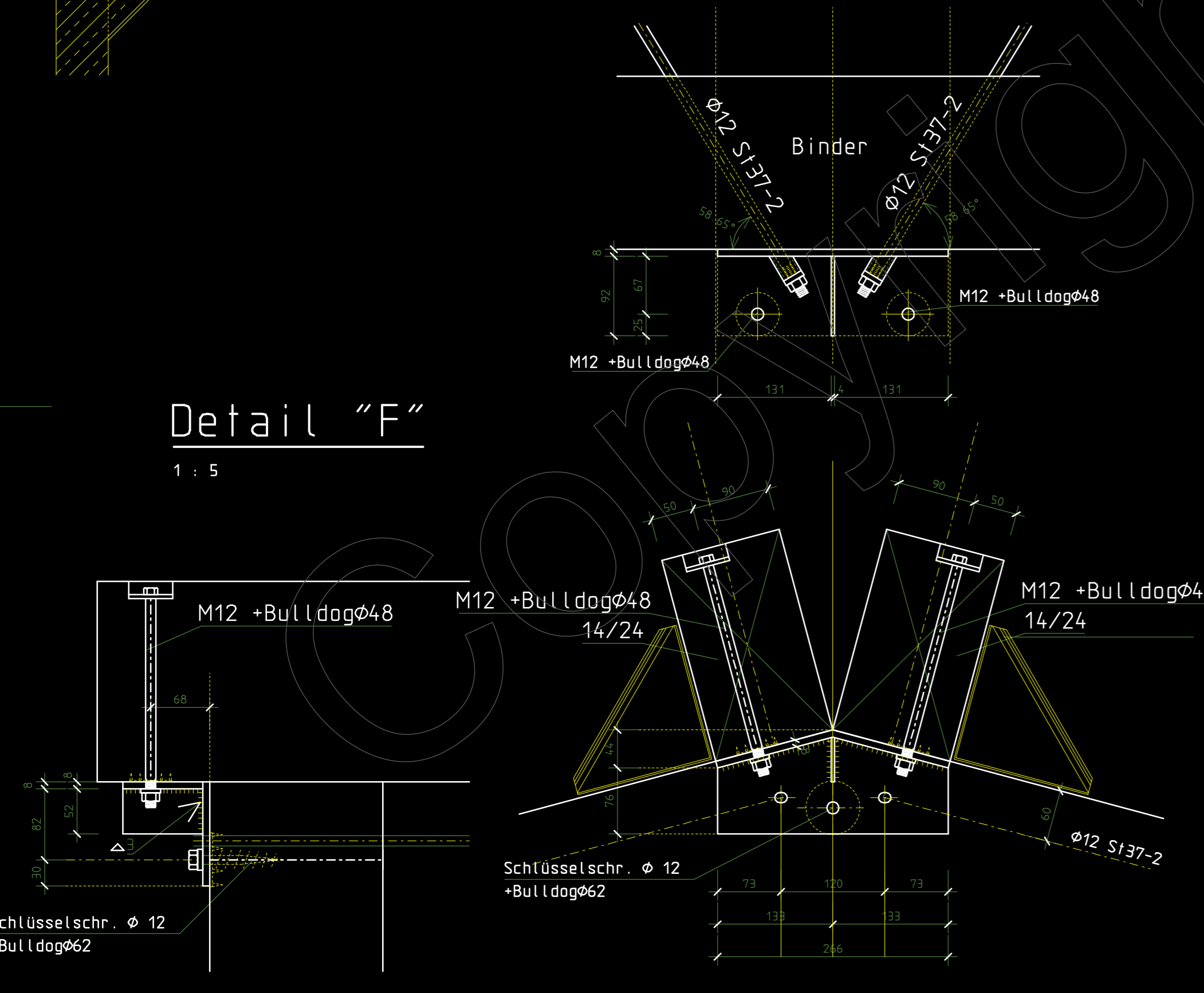


Firstkeil lose aufgenagelt

Binder in Bschr II

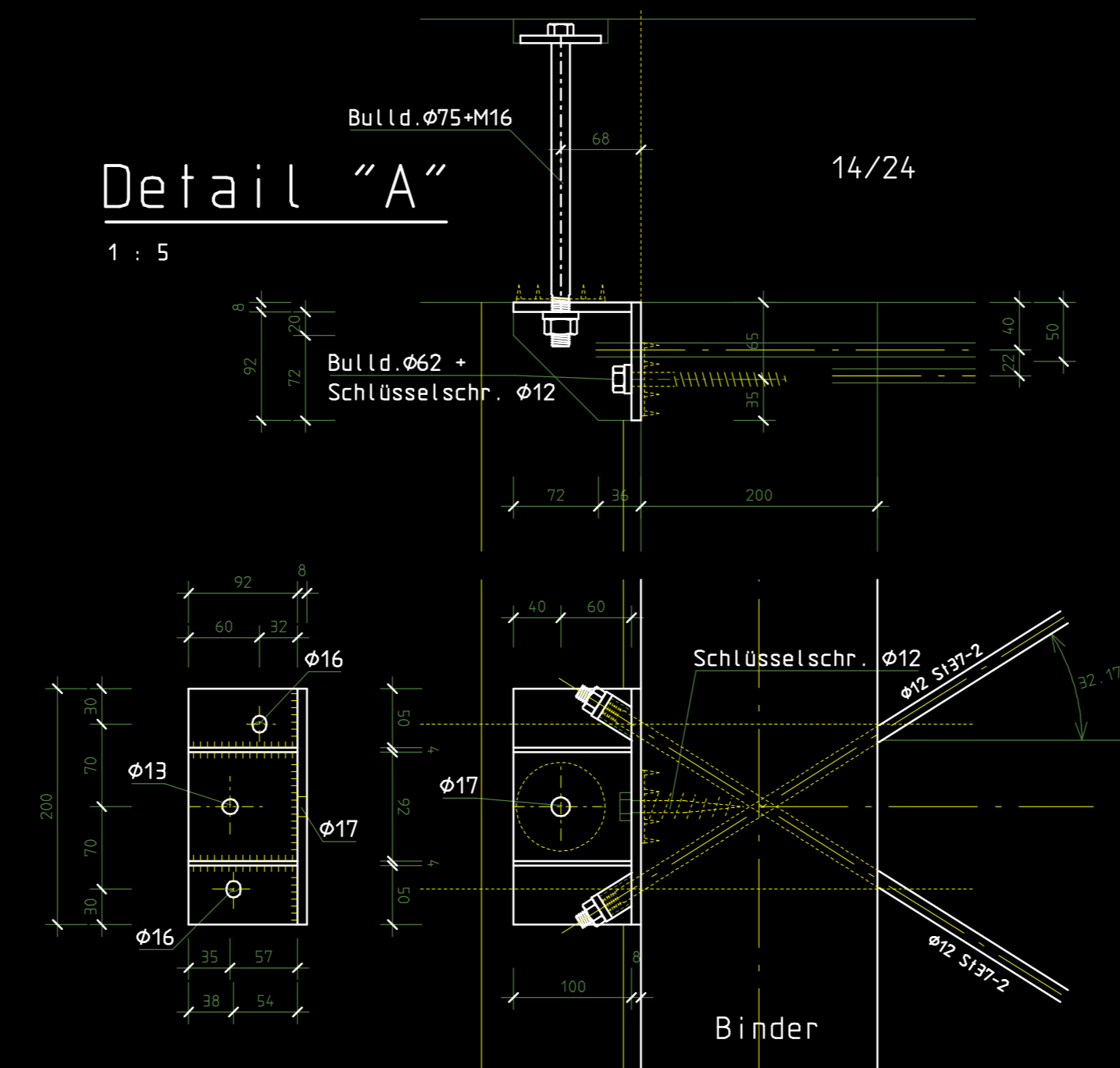
# Detail "F"

1 : 5



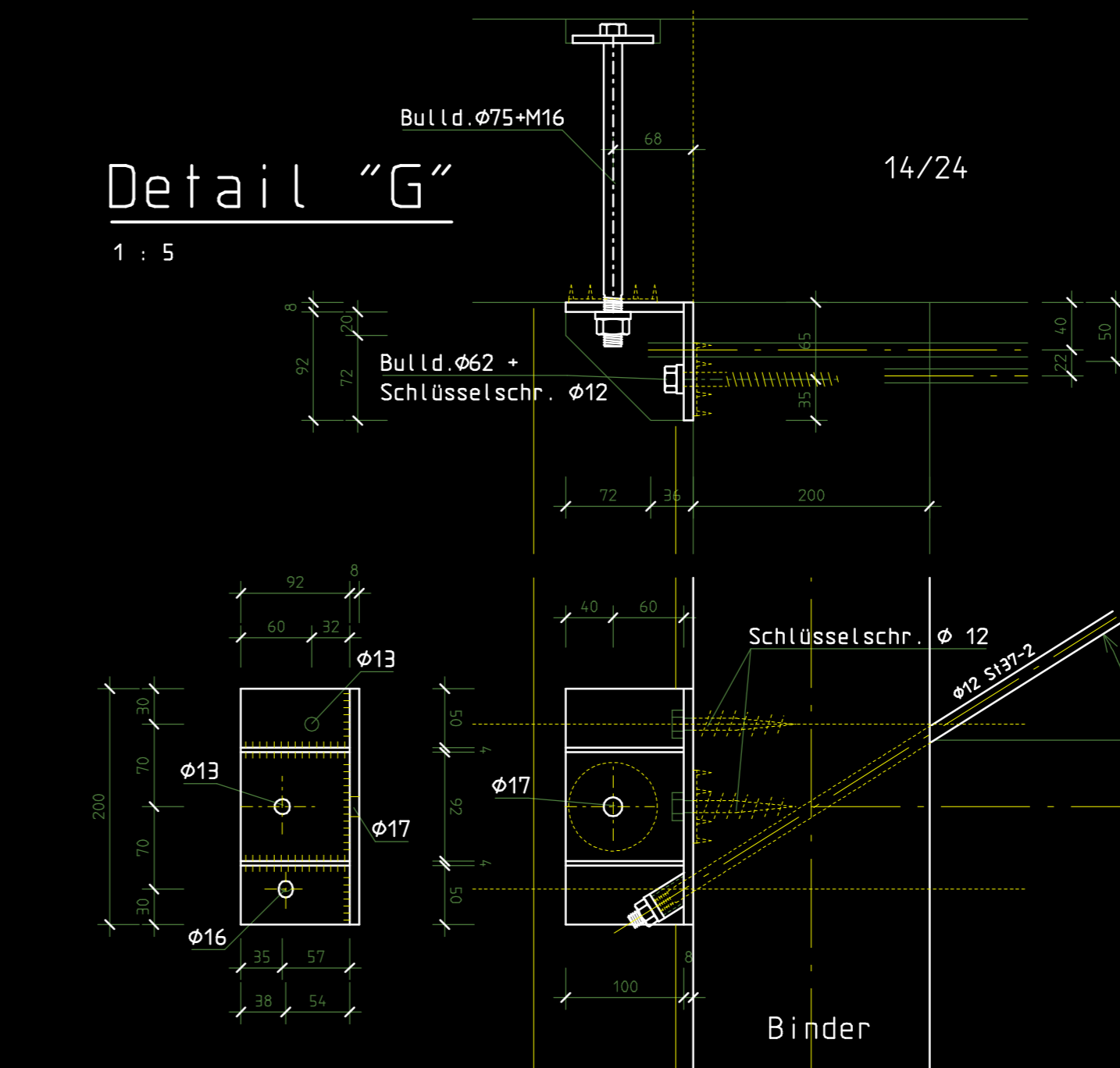
# Detail "A"

1 : 5



# Detail "G"

1 : 5



Art der Änderung	Datum	Index
		C
		B
		A
<b>Bernhard Roth Dipl.-Ing. (FH)</b> 76889 Klingenstein, Steinstr. 1 Tel: 06349-3056 Fax: 3148 für Bauwesen, Statik und Tragwerksplanung		
Projekt : Neubau Halle, Weinprobierstube		
Bauherr :		
Darstellung : Wand 1, Schnitt 4 - 4, Details		
Maßstab : 1:50, 1:25, 1:10, 1:5		Bl. Nr. <b>10</b>
Blattgr. : 0,84x0,59 0,50 m <sup>2</sup>		
Datum : 07.07.98	Gez. Koch	Pr. Br. vom.