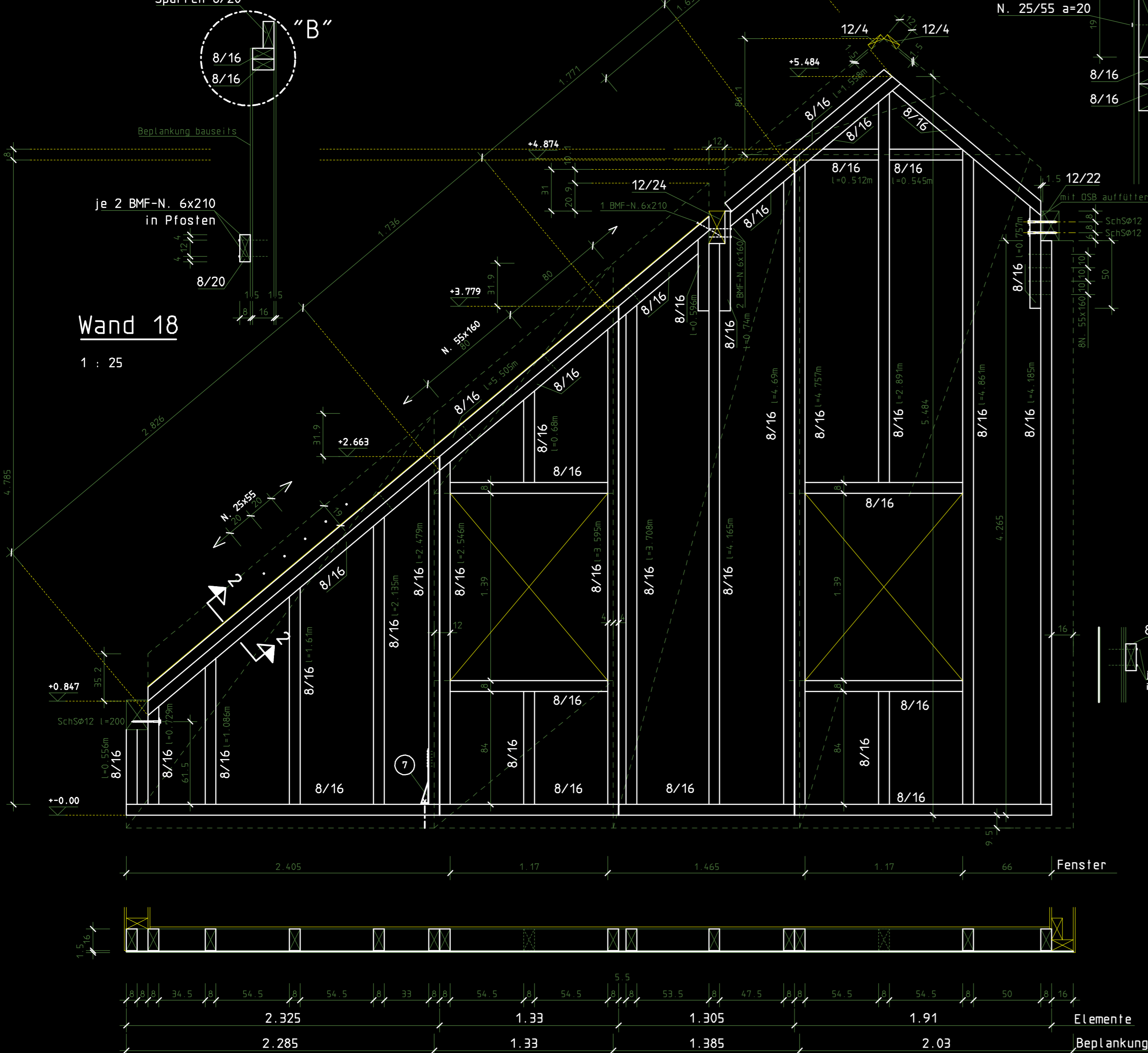


Schnitt 2 - 2

1 : 25

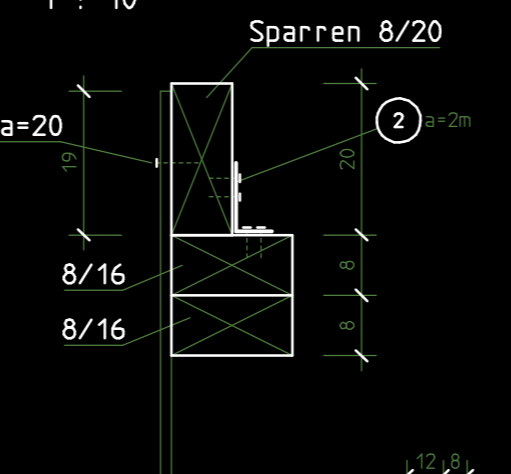


Wand 18

1 : 25

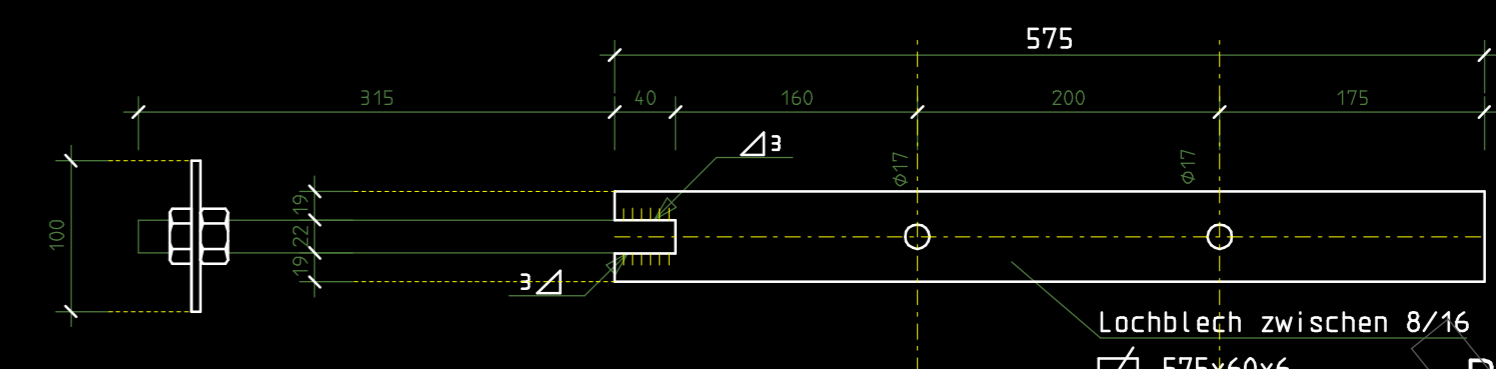
Detail "B"

1 : 10



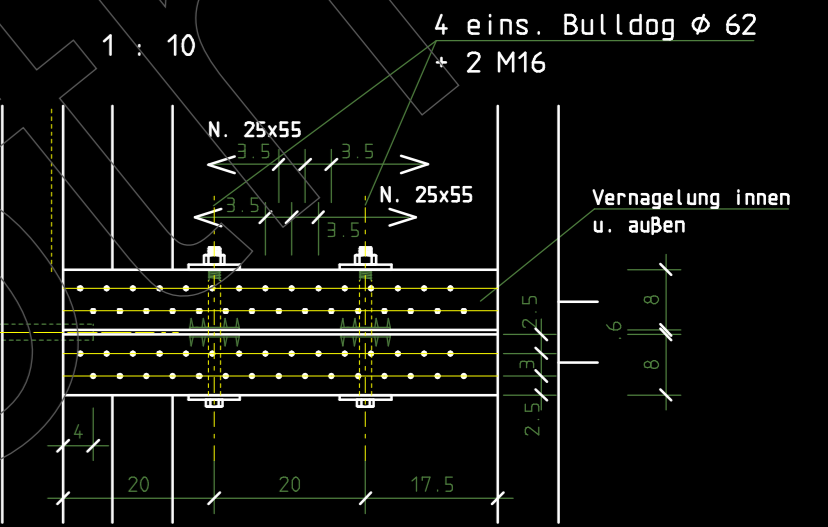
Draufsicht

1 : 5



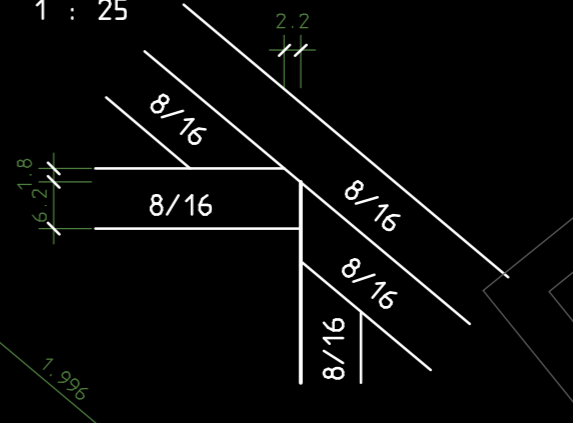
Detail "A"

1 : 10



Detail "C"

1 : 25

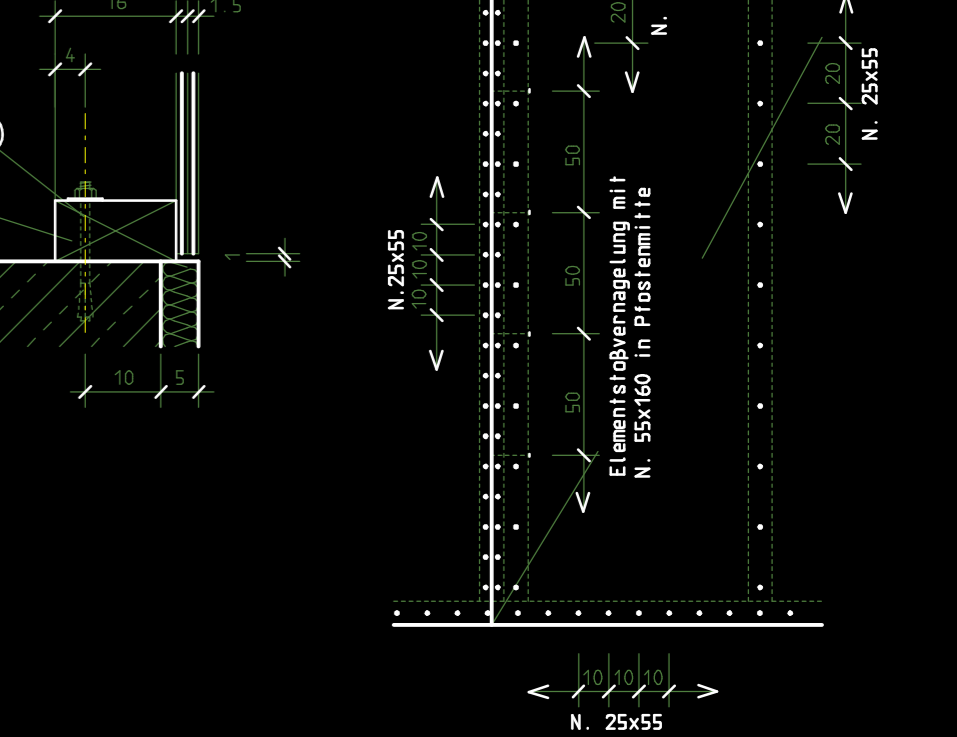


Beplankung

OSB-Platten d=15mm 5.00/2.50m  
 Werkstattseitige Beplankung  
 wie Detail  
 Bauseitige Beplankung nichttragend  
 N. 25x55 a=20  
 Bauseitige Beplankung aussteifend  
 wie Detail  
 Beplankung außen

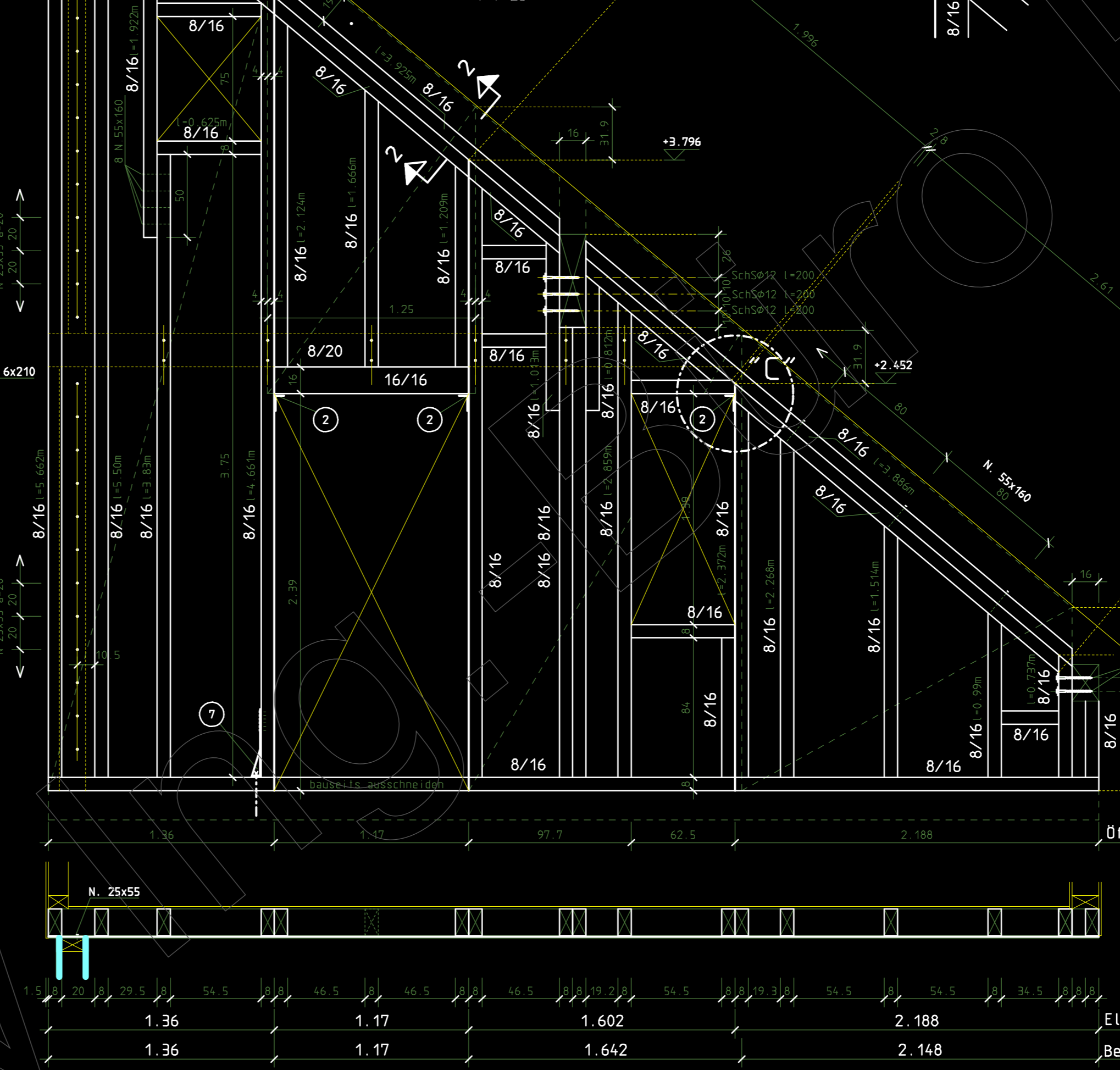
Außenwand

1 : 25



Wand 13

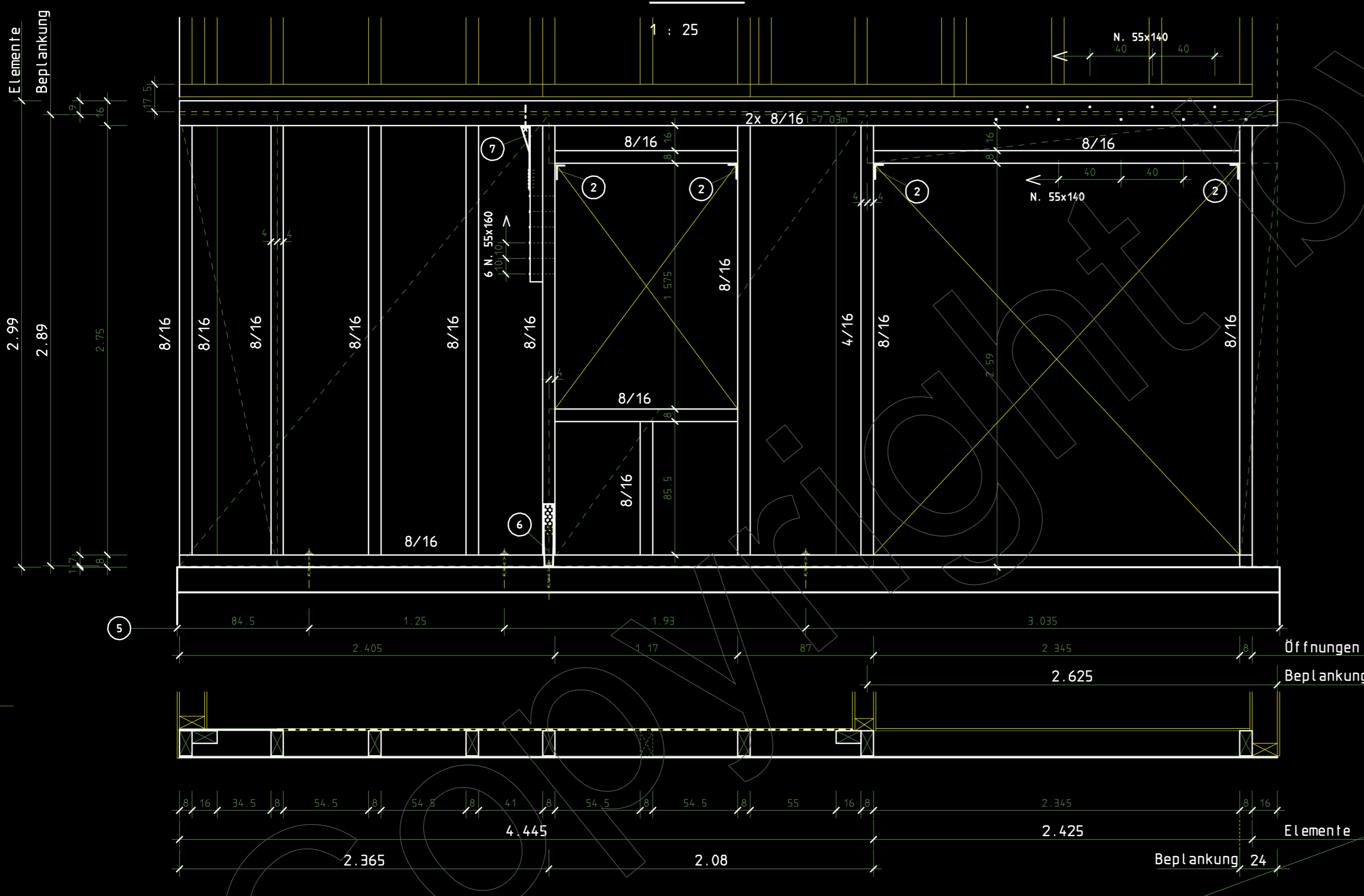
1 : 25



- 1 Sparrenpfettenanker Typ 210 mit ANA 4x50 ausnageln
- 2 BMF-Winkelverbinder 90x48x3x116 + 6 ANA 4x40 je Schenkel
- 3 BMF-Balkenträger Typ 200 + 5 Stabdübel Ø 12 mit ANA 4x40 ausnageln
- 4 Lochblech 300x40x2 versenken + 4 ANA 4x40 je Anschluß
- 5 Upal MAX Expressanker M10/90 Abstand siehe Wände
- 6 HTT16 (Bulldog Simpson) + 18 ANA 4x50 + Verbundanker M16 in St.b.-Decke
- 7 HTT16 (Bulldog Simpson) + 18 ANA 4x50 + Bolzen M16
- 8 HTT22 (Bulldog Simpson) + 25 ANA 4x50 + Verbundanker M16 in St.b.-Decke

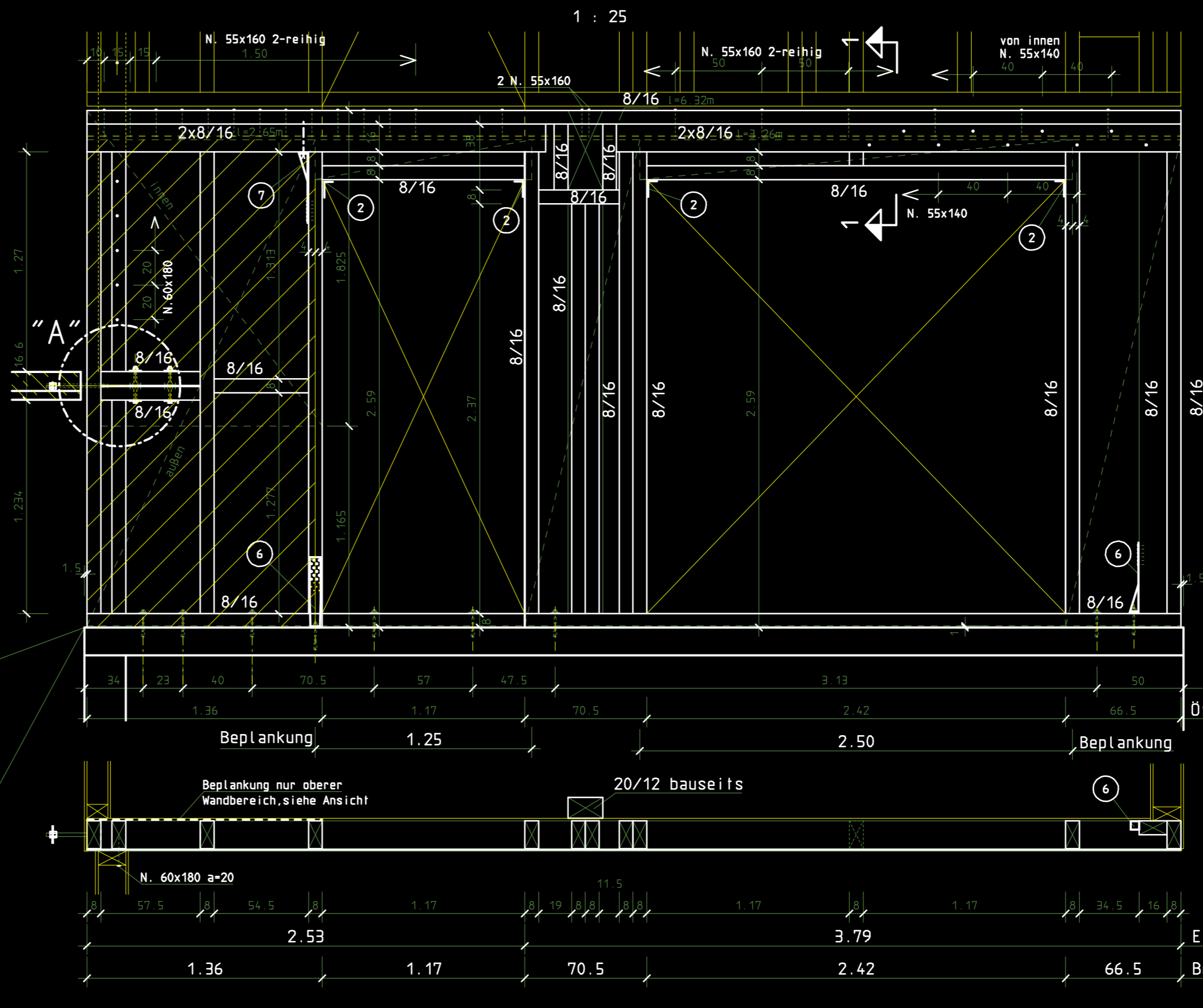
Wand 9

1 : 25



Wand 4

1 : 25



Schnitt 1 - 1

1 : 150



Für den schraffierten Bereich gelten folg. Nagelabstände

Art der Änderung	Datum	Index
		C
		B
		A

**Bernhard Roth Dipl.-Ing. (FH)**  
 76889 Klingenstein, Steinstr. 1  
 Tel.: 06349-3056 Fax: 3148  
 für Bauwesen, Statik und Tragwerksplanung

Projekt : Wohnhausneubau mit Carport  
 Bauherr :  
 Darstellung : **Wand 4, 9, 13, 18**

Maßstab : 1:25, 1:10	Blattgr. : 0,84x0,59 0,50 m <sup>2</sup>	Bl.-Nr. : 5
Datum : 12.03.99		