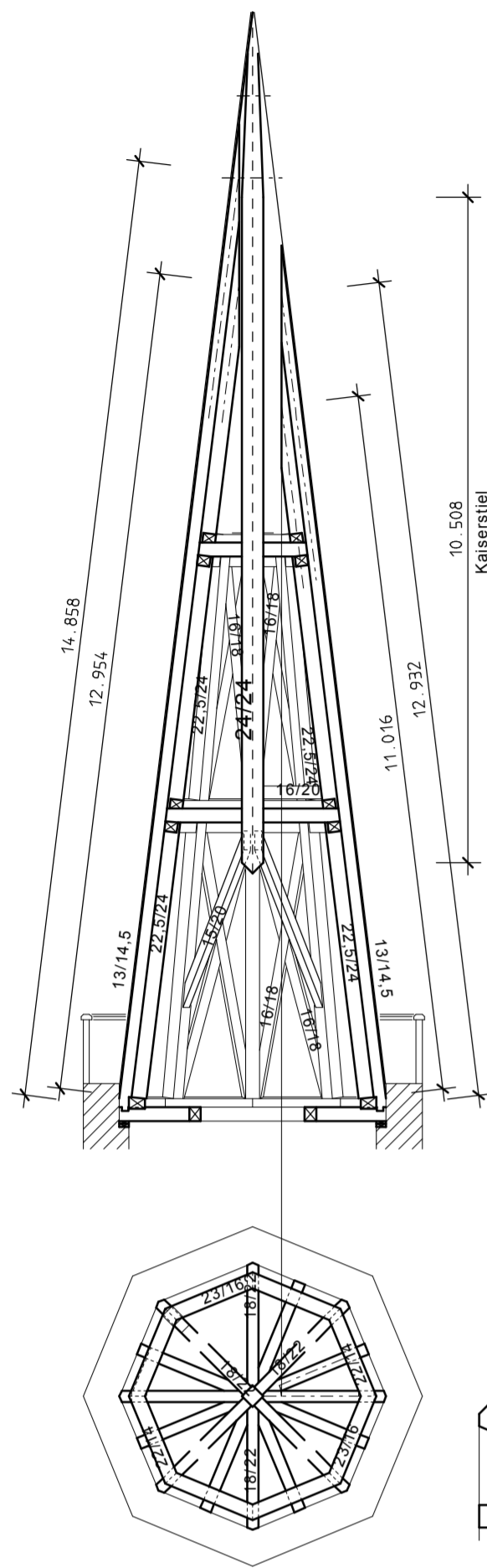
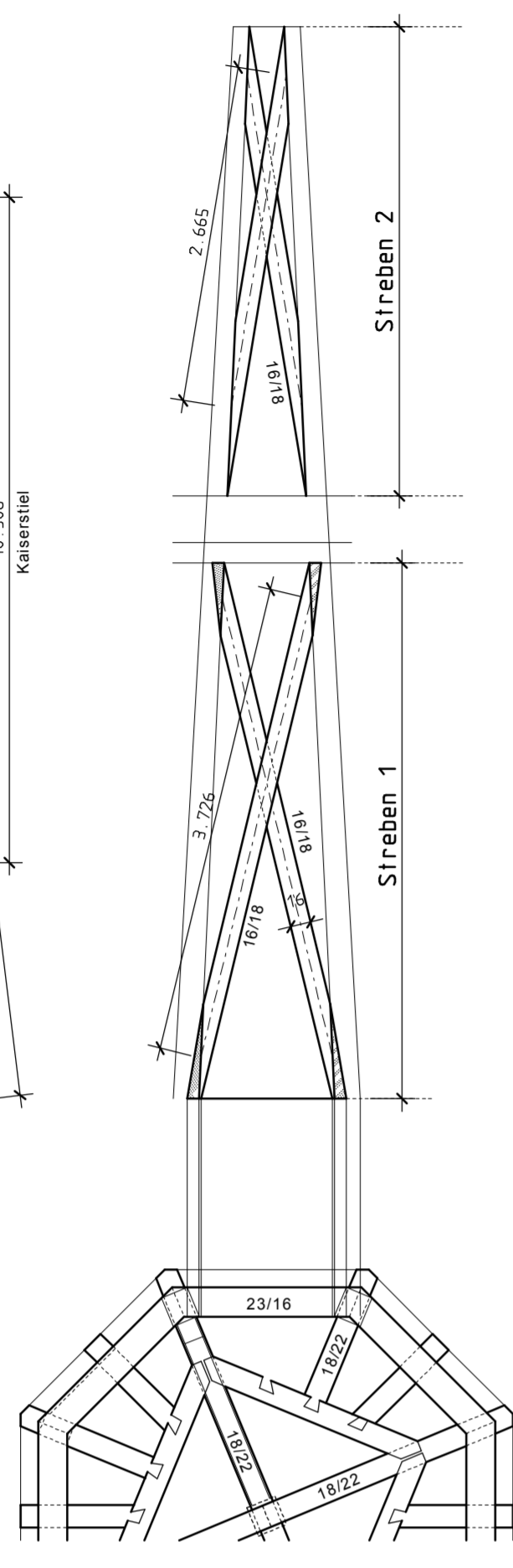


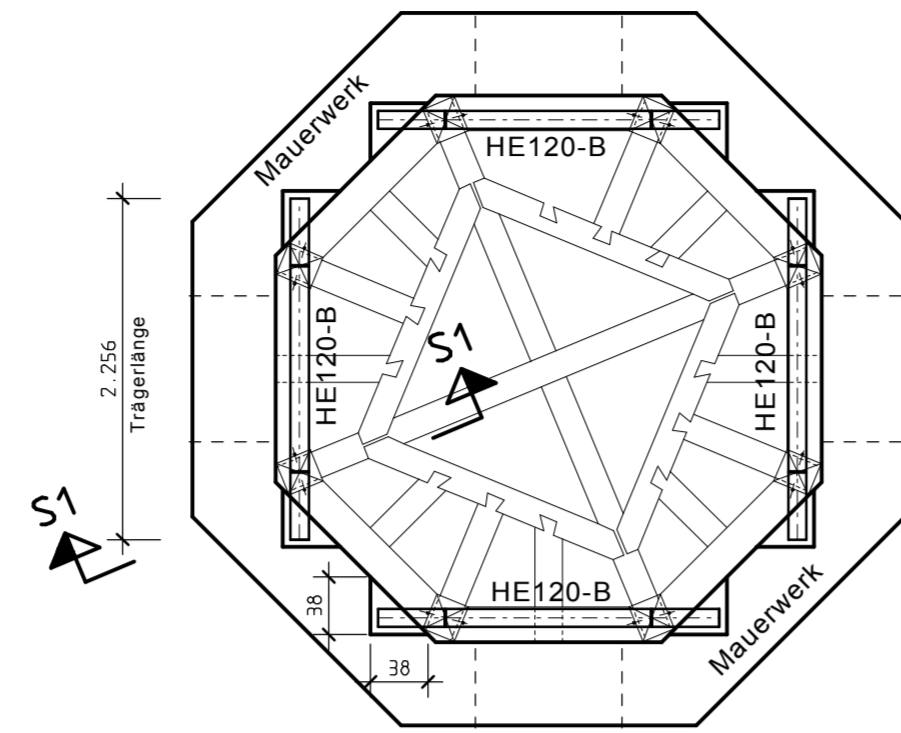
Schifferlängen
1:100



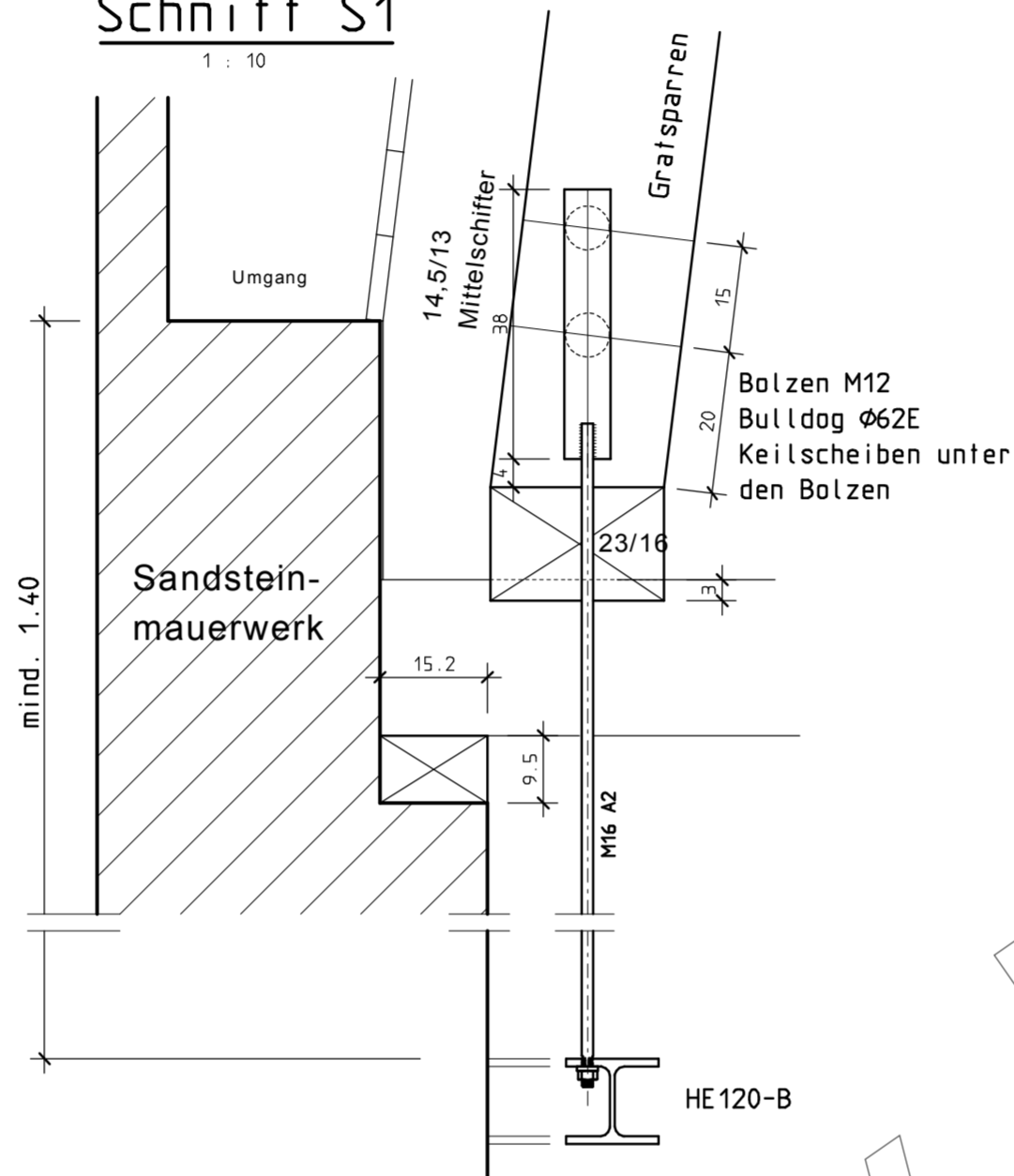
Streben
1:50
(Wahre Längen)



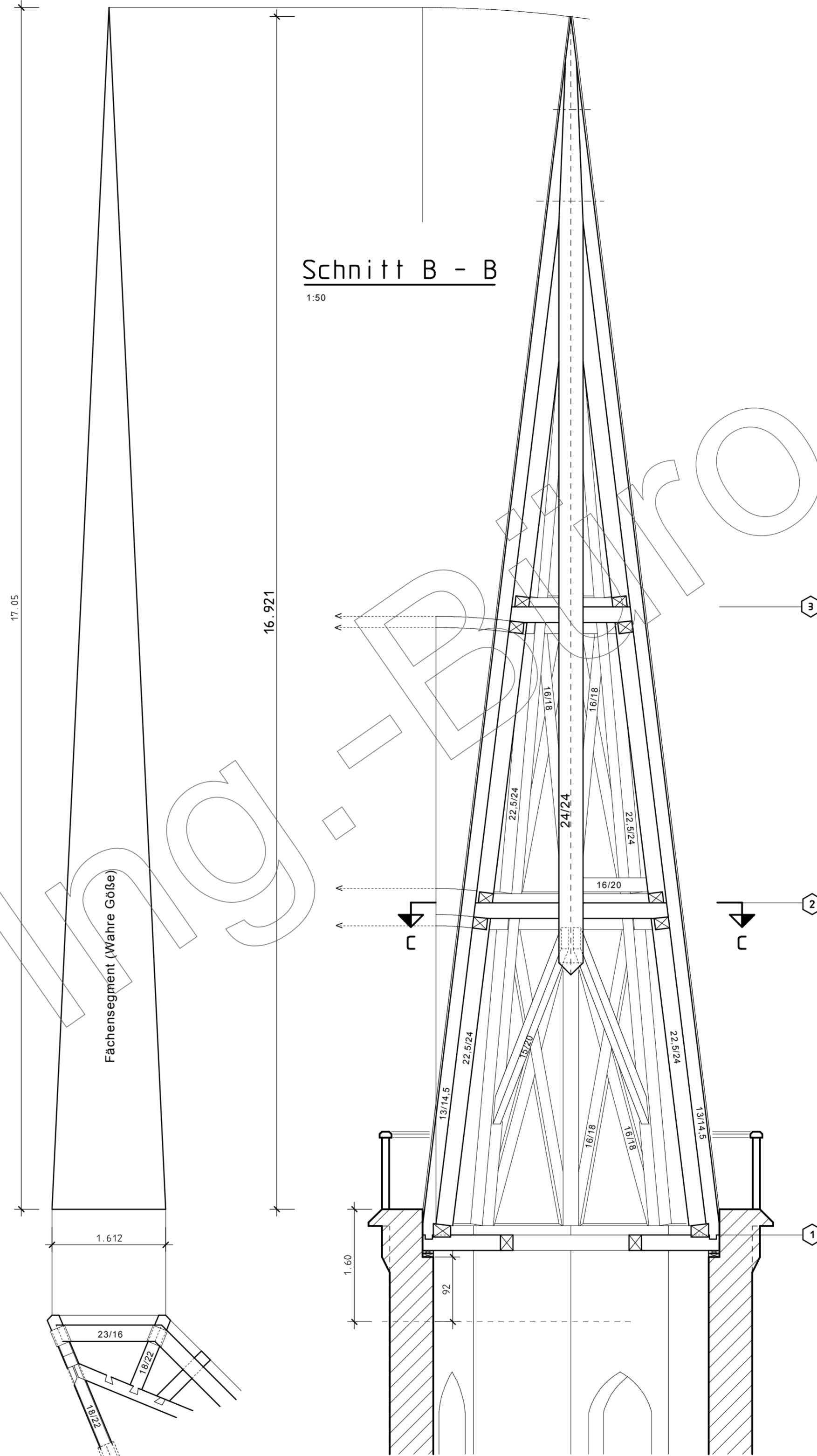
Stahlträger Neu
1:50



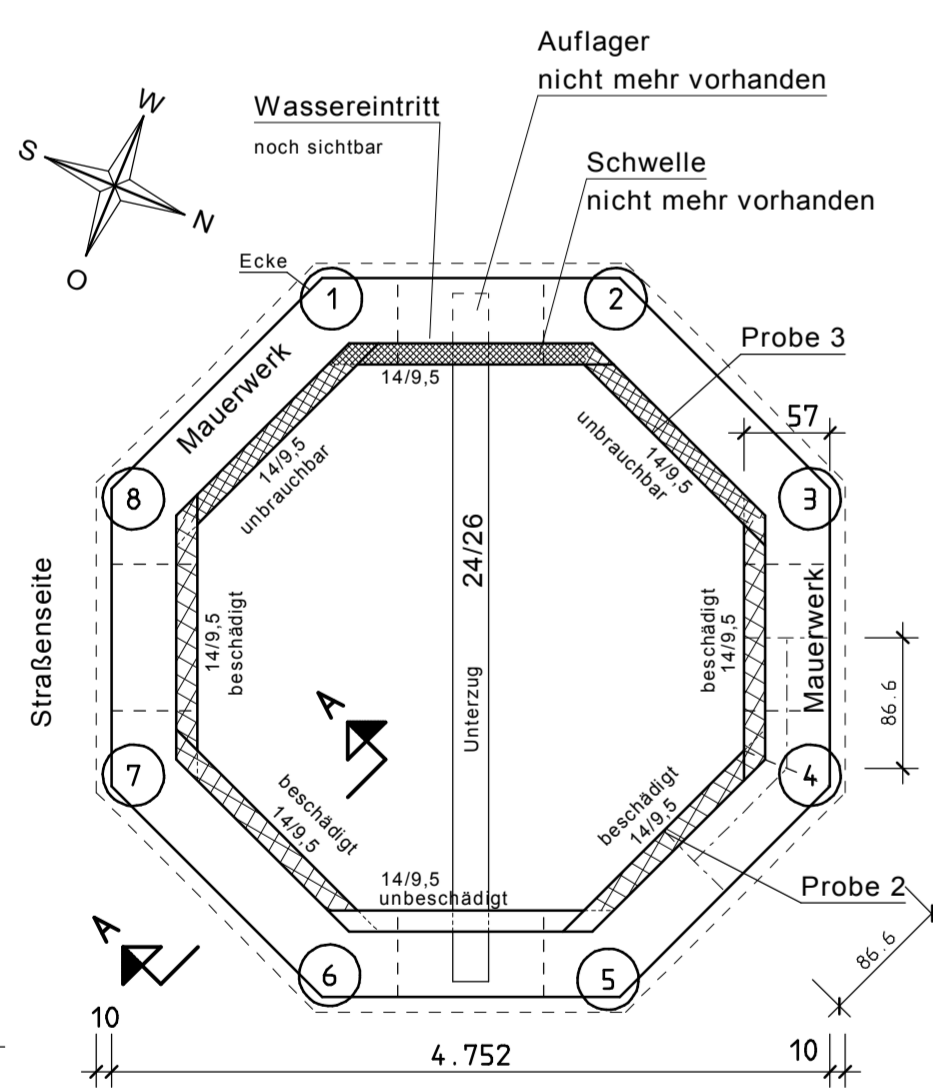
Schnitt S1
1:10



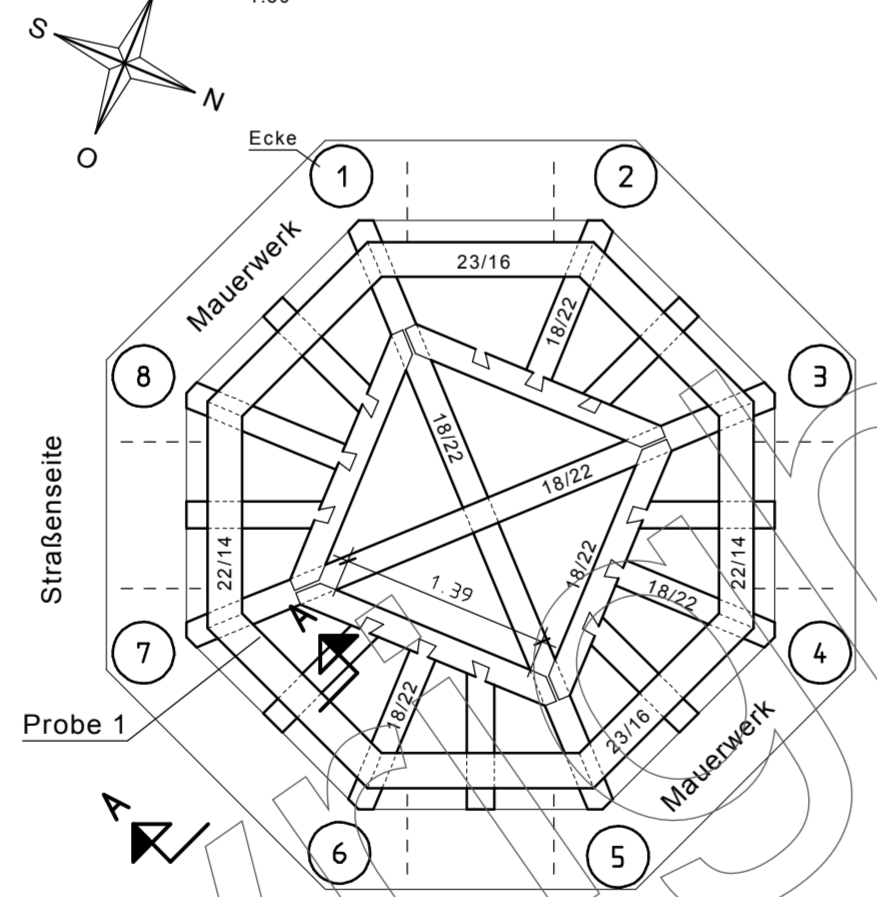
Schnitt B - B
1:50



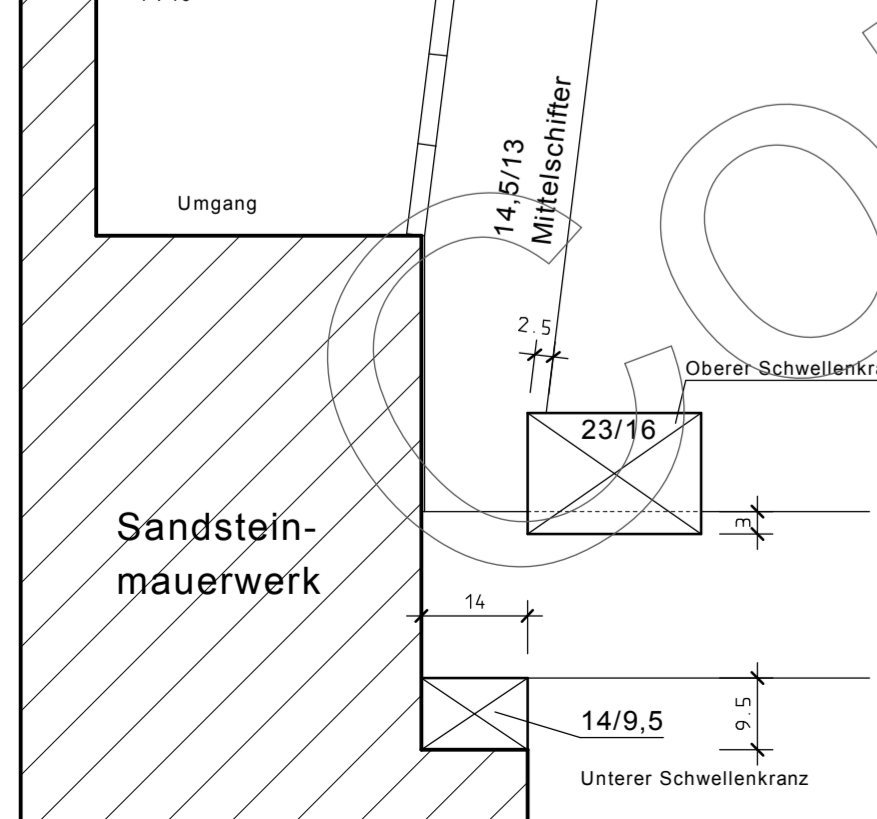
Unterer Schwellenkranz
1:50



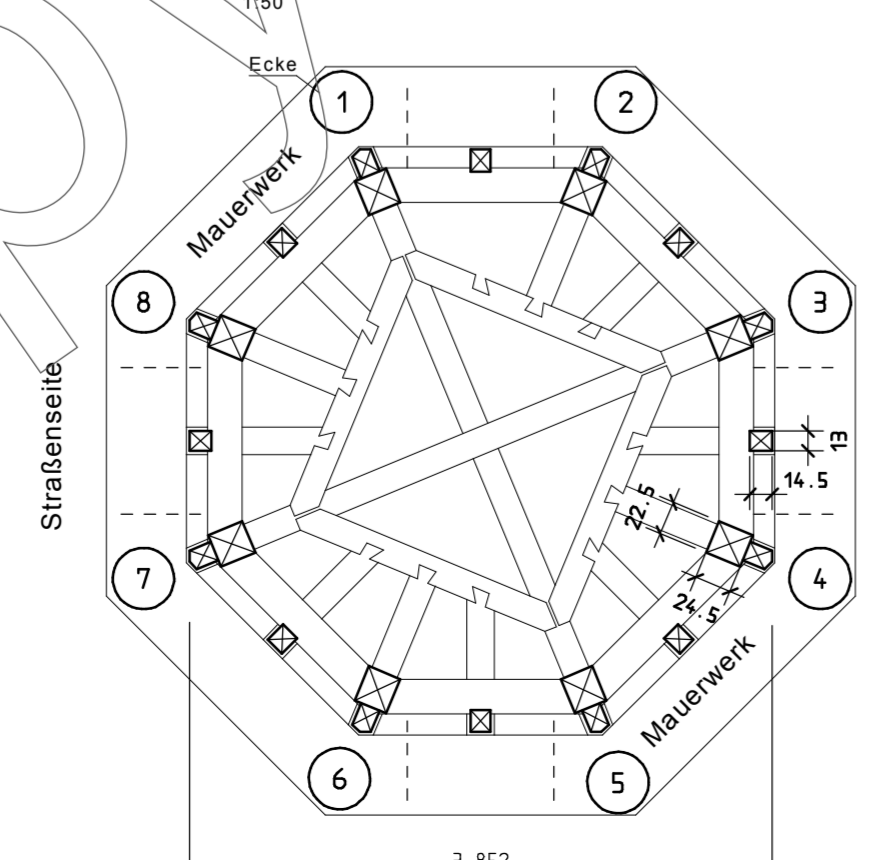
Oberer Schwellenkranz
1:50



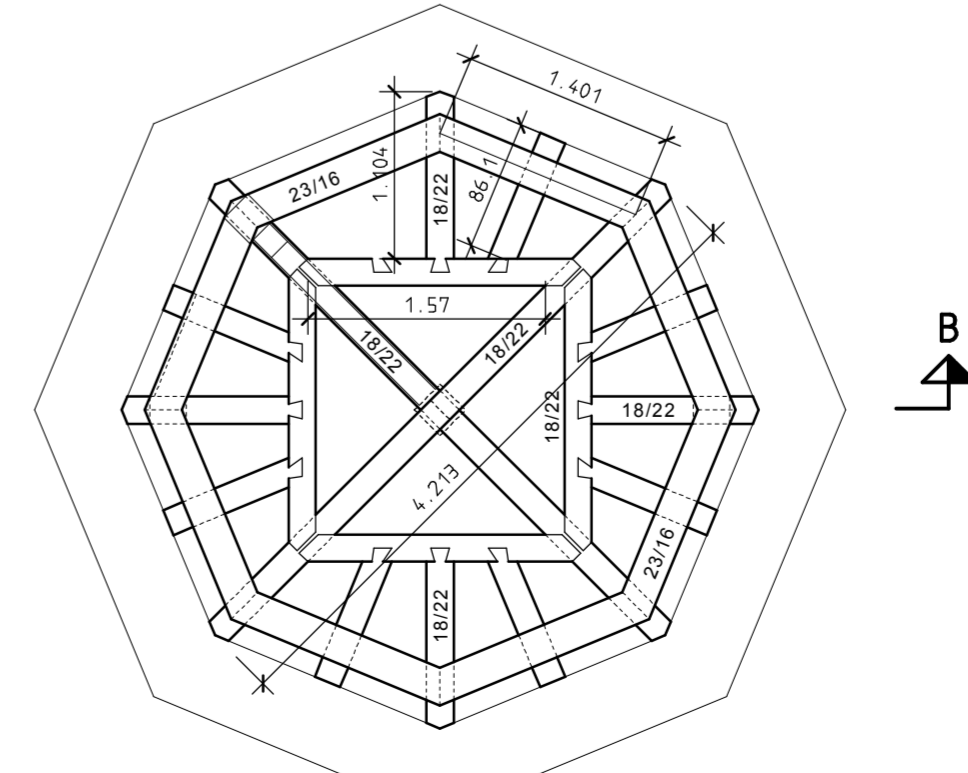
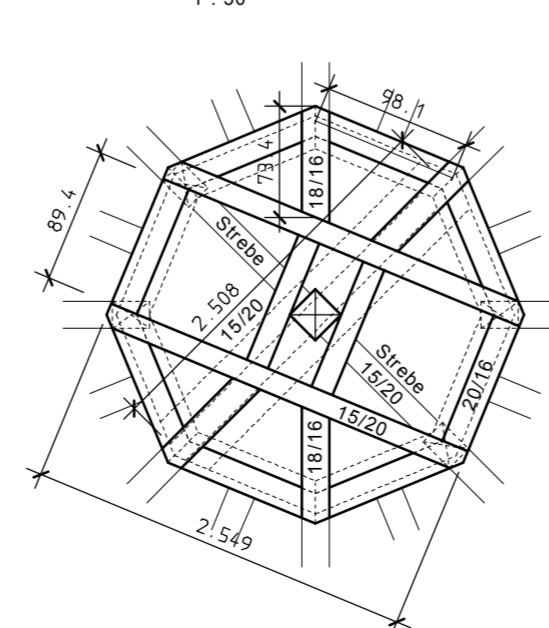
Schnitt A - A
1:10



Sparren
1:50



Schnitt C - C
1:50



Faktor für Messungen f = 2,293
in Maßstab 1:50



Neue Baustoffe:
Stahlträger in St37-2 verzinkt
Bolzen und Kleinteile in A2
Neue Schwellenhölzer in Eiche
Verguss- und Lagerbeton in B25

		C
		B
		A
Art der Änderung	Datum	Index

S. Roth Bernhard Roth Dipl.-Ing. (FH) 76889 Klingenstein, Steinsstr. 1 Tel: 06349-3056 Fax: 3148 Ingenieurbüro für Bauwesen, Statik und Tragwerksplanung	
Projekt	Kirchturmsanierung
Bauherr	
Darstellung : Konstruktion (Bestand)	
Maßstab : 1:50, 1:100	Bl. Nr. : 1
Blattgr. : 0,84x0,59 0,50 m ²	
Datum : 12.05.03	Gez: Roth Pr.Br. von: